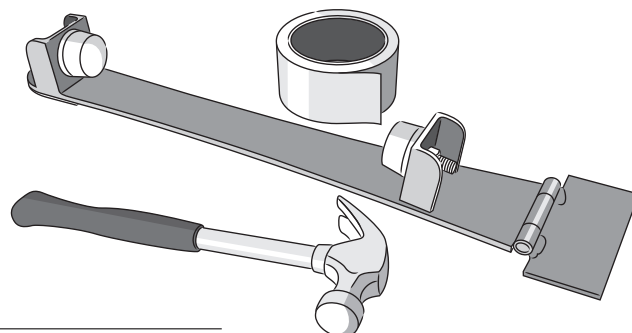


BULLDOG

MODE D'EMPLOI

Veillez lire attentivement toutes les instructions avant de démarrer.

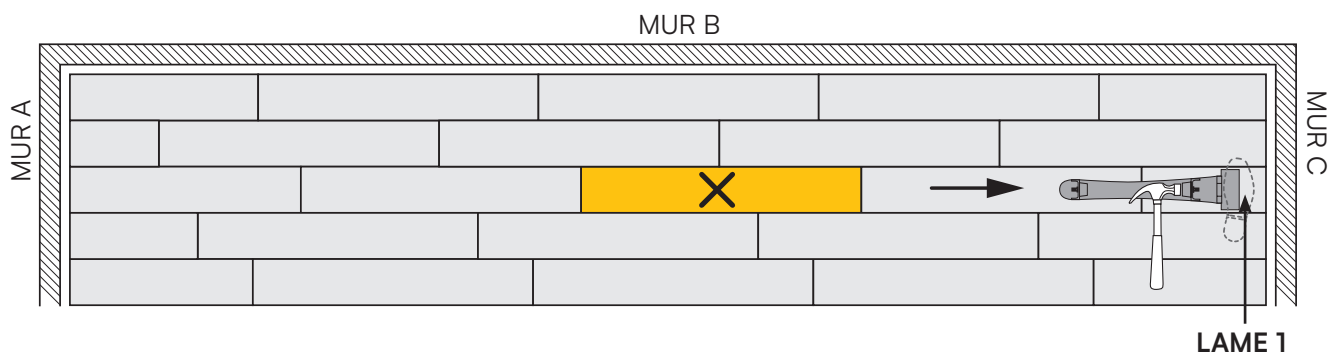
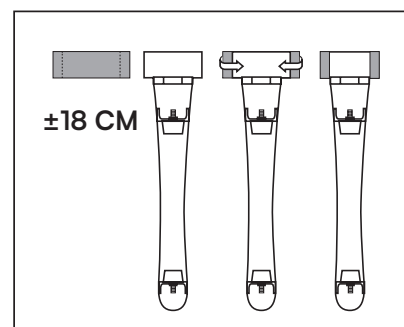


VOUS AUREZ BESOIN DE

- Parky Bulldog
- Ruban adhésif double face Parky
- Marteau

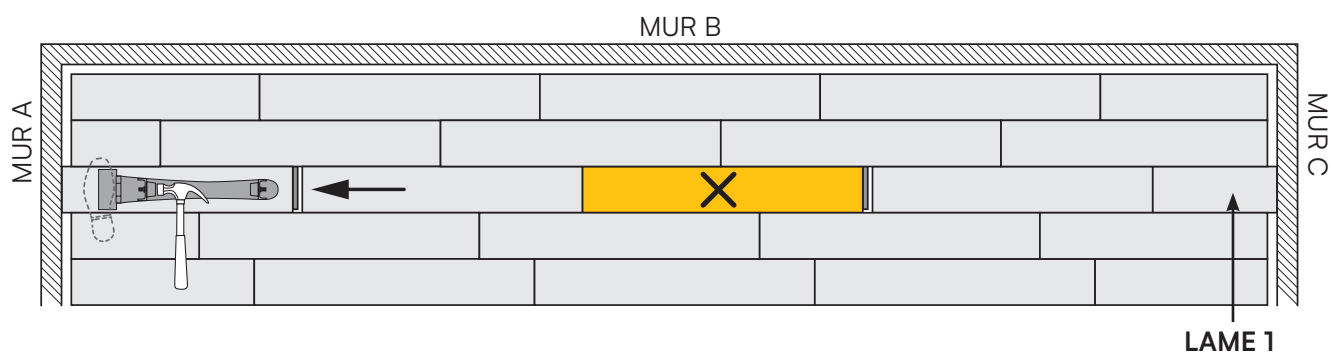
COMMENT TRAVAILLER

1. Nettoyez le sol complètement de manière à retirer toute la poussière et salissures (la poussière et autres salissures peuvent empêcher les outils d'adhérer au sol ou aux lames).
2. Marquez les lames que vous souhaitez remplacer par un X.
3. Coupez une pièce de ruban adhésif double face (environ 18 cm) et enroulez la autour de l'extrémité articulée de l'outil Bulldog.
4. Retirez le papier de protection du ruban adhésif (laisser une partie du papier de protection permettra ainsi faire des ajustements à différents endroits des lames).
5. Collez le Bulldog contre la lame la plus proche du mur C (figure n°1), sur la ligne de la lame identifiée en plaçant un pied en haut de la section à charnière et tapez le sol de manière à ce que cette lame glisse contre le mur jusqu'à ce qu'elle se désolidarise du reste de la ligne. Pour séparer l'outil du reste de la lame, soulevez l'outil sur la charnière et, tout doucement, basculez d'un côté à l'autre.



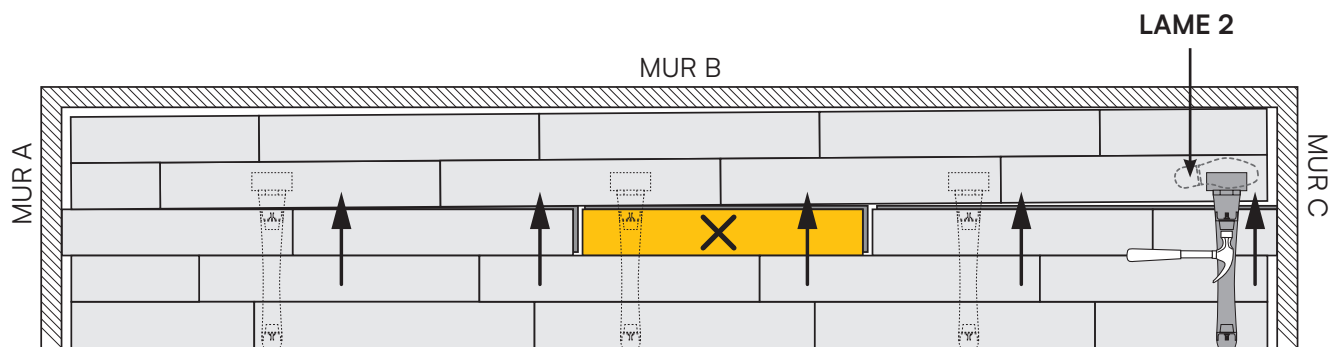
6. Continuez avec la même méthode, détachez les lames de cette ligne jusqu'à ce que vous atteigniez la lame endommagée.

7. Répétez les étapes 5 et 6 en démarrant du mur A (autre côté de la lame endommagée).



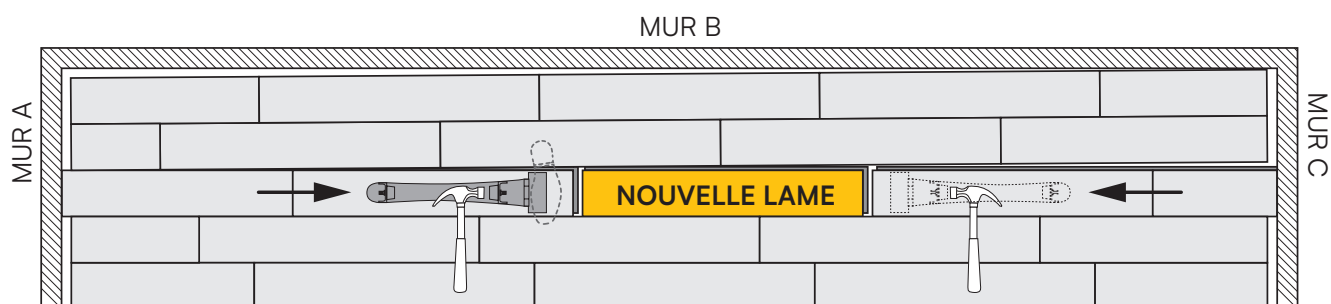
8. Maintenant, pour détacher le côté long de la lame : retournez à la rangée qui se situe à côté de la lame endommagée et en démarrant à côté du mur C, attachez l'outil à la lame n°2 aussi proche que possible du mur et tapez l'outil en direction du mur B (mur le plus proche) jusqu'à ce que les 2 lames de désolidarisent partiellement. Répétez les opérations sur toute cette ligne tous les 30 cm jusqu'à ce que la longueur de la lame endommagée soit totalement sortie.

Le côté de la lame que vous essayez de désengager est la rainure, comme il sera nécessaire d'avoir un petit espace pour la retirer du sol depuis la languette - vous pouvez identifier quelle longueur dispose d'une rainure dès que vous aurez désolidarisé la largeur dans l'étape n°5.

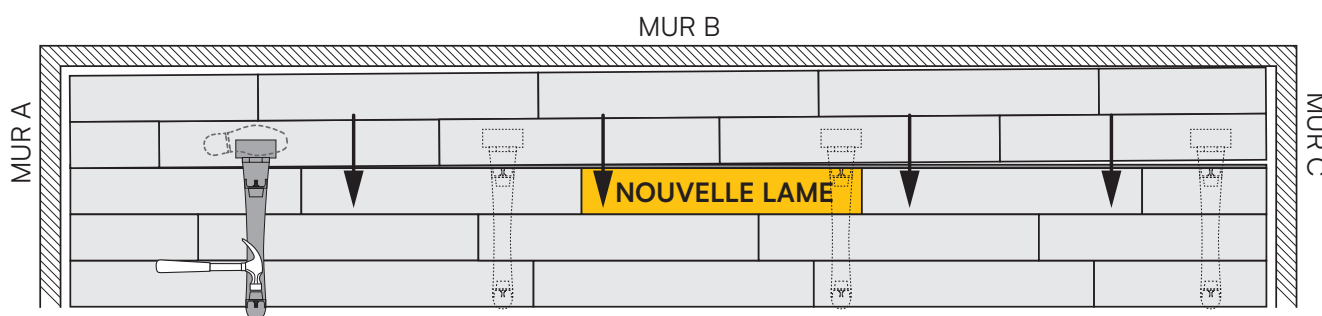


9. Retirez la lame endommagée et cliquez la nouvelle lame dans son emplacement.

Engagez la largeur de la lame de remplacement et continuez sur toute la longueur jusqu'à ce que toutes les largeurs soient ré-engagées.



10. Ensuite réengagez toutes les longueurs en commençant par les lames les plus proches du mur A. Les réparations sont terminées quand tous les joints sont enclenchés.



INFORMATIONS IMPORTANTES:

Le Parky Bulldog est conçu pour être utilisé avec tous les revêtements de sol Parky sauf la collection Swing.

Parky a sélectionné le meilleur ruban adhésif double face utilisable avec le Bulldog. Tous résidus pouvant rester à la surface du sol peut être retiré avec un chiffon imbibé d'un peu d'alcool à friction : l'alcool à brûler retirera les résidus de l'adhésif mais laissera un petit film sur la surface de votre sol.

Le Parky Bulldog est un outil « levier » et en tant que tel, utilisez uniquement la force minimum nécessaire pour cliquer et désengager les lames. Tapez sur une lame à la fois. Nous déconseillons de taper / bouger des lignes entières de lames.

Quand vous utilisez le Parky Bulldog pour fermer des joints encore laissés ouverts vérifier bien tout d'abord que ces joints sont suffisamment ouverts de manière à ce que vous puissiez retirer toutes les poussières qui pourraient s'y être accumulées. Refermez les joints uniquement après vérification que ceux-ci soient bien propres.

La réussite d'un remplacement dépendra de la bonne installation initiale avec le respect des distances des joints de dilatation.

Le poids du sol, des meubles et des plinthes limiteront le nombre de lames qui pourront être changées en une seule fois. Séparez le sol en plusieurs sections « remplaçables » pour de plus grandes superficies.

PARKY[®]
wood flooring's finest

N'hésitez pas à consulter votre distributeur local pour toutes questions. Ou contactez notre société en Belgique.

Decospan sa, Industriezone Grenslan
Lageweg 33, 8930 Menen - Belgique
tél +32 56 52 88 49 - info@par-ky.com
www.par-ky.com

DECOSPAN[®]