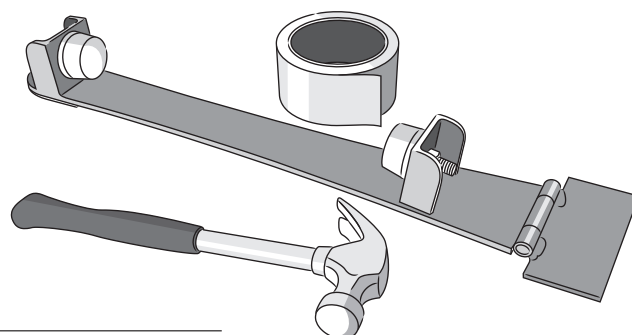


BULLDOG

INSTRUCTIES



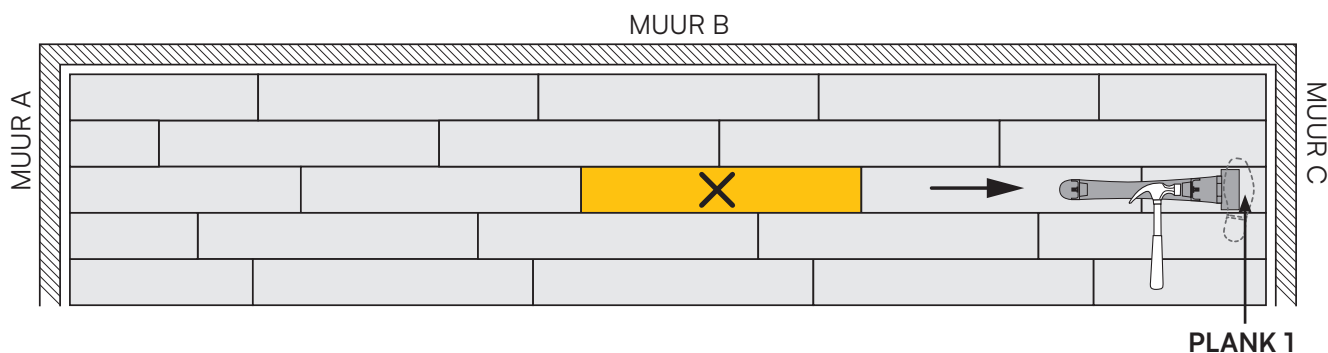
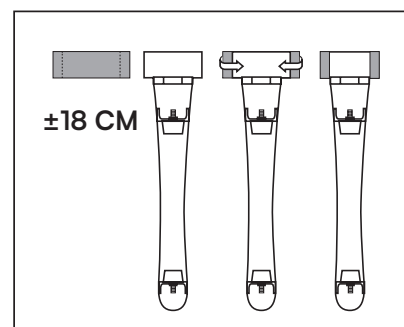
Lees alle instructies voor u het werk aanvat.

BENODIGDHEDEN

- Parky Bulldog
- Parky tweezijdige tape
- Hamer

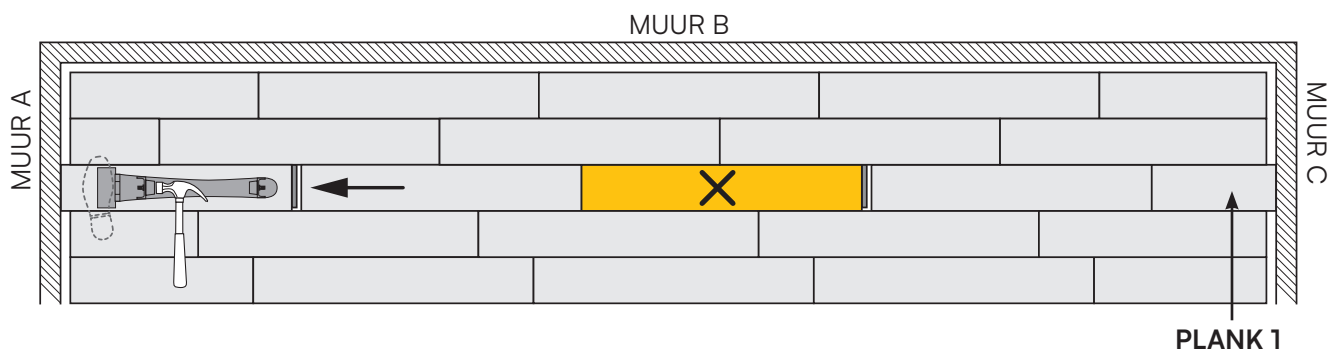
HOE GA JE TE WERK

1. Stofzuig de vloer grondig om stof of vuil te verwijderen (stof of vuil kan verhinderen dat de tape aan de plank blijft kleven).
2. Markeer de plank(en) met een X die u wilt vervangen.
3. Knip een stuk tweezijdige tape (ongeveer 18 cm lang) en wikkel het rond het vlakke uiteinde van de Bulldog.
4. Verwijder het bescherm papier van de tape (laat eventueel een deel van het bescherm papier hangen om de breedte aan te passen aan de plankbreedte).
5. Kleef de Bulldog op de plank die zich het dichtst bij Muur "C" bevindt (plank 1) in dezelfde rij als de gemarkeerde plank. Plaats een voet boven op het vlakke uiteinde en klop met de hamer op de Bulldog richting de muur, tot de plank loskomt van de rest van de rij. Om de Bulldog los te maken van de plank, heft u het niet vastgeplakte gedeelte omhoog en beweegt u het voorzichtig heen en weer.



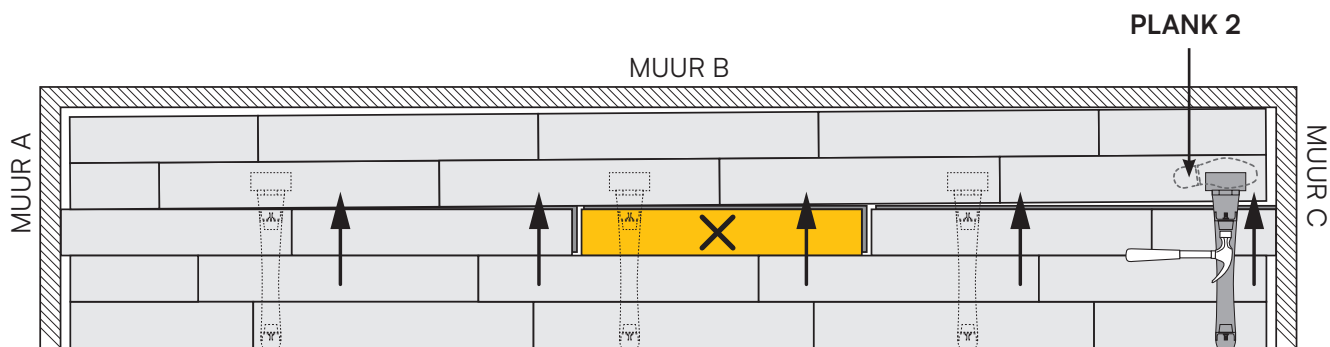
6. Herhaal deze werkwijze voor de volgende planken in die rij tot u de beschadigde plank hebt bereikt.

7. Herhaal de stappen 5 en 6, te beginnen bij Muur "A" (andere kant van de beschadigde plank).

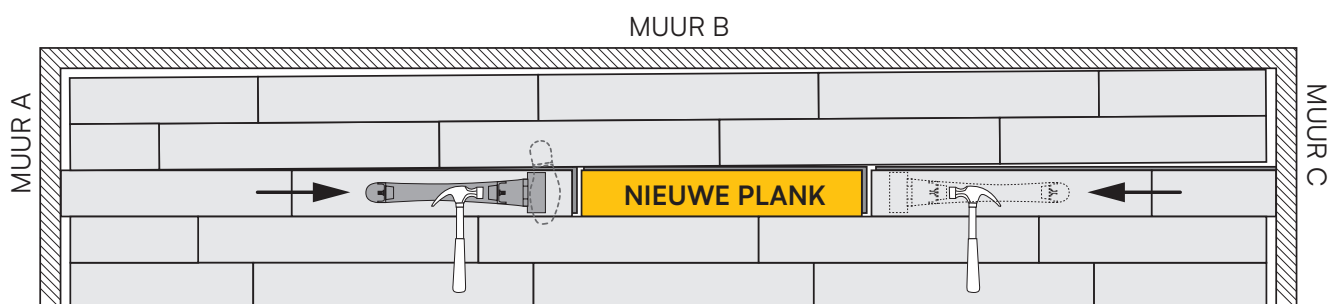


8. Om de lange zijde van de planken los te maken: ga naar de rij naast de beschadigde plank, bevestig de Bulldog op Plank 2, zo dicht mogelijk tegen Muur "C", en klop de plank met de hamer in de richting van Muur "B" (dichtstbijzijnde muur) tot de twee planken gedeeltelijk loskomen. Herhaal dit om de 30 cm over de hele rij tot de lange zijde van de beschadigde plank volledig losgeklikt is.

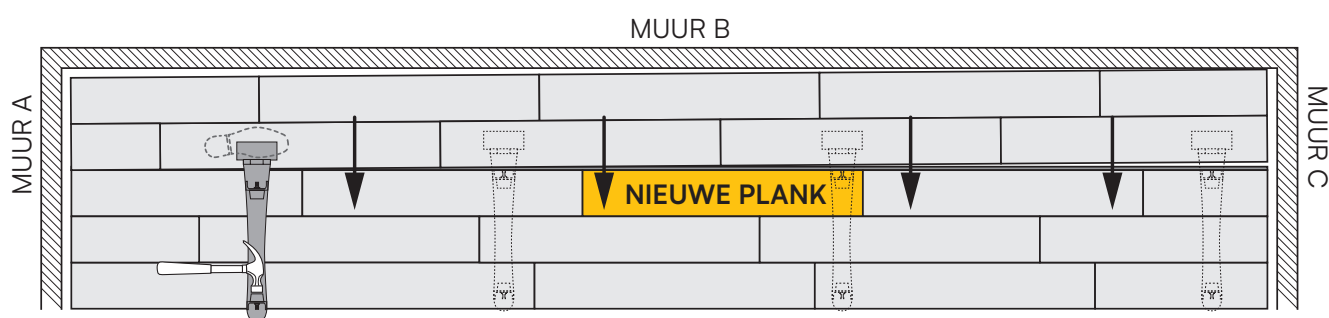
De zijde van de plank die u wilt vervangen is die met de tand, aangezien die kant minder plaats vraagt om de plank uit de vloer te halen dan die met de groef - u kunt zien welke lange zijde de tand bevat zodra u de korte zijden loswerkt in stap 5.



9. Verwijder de beschadigde plank en klik de nieuwe plank op zijn plaats. Klik de korte zijden van de nieuwe plank vast en werk verder de hele rij af tot alle korte zijden zijn vastgeklikt.



10. Klik vervolgens alle lange zijden vast, te beginnen bij de planken die zich het dichtst bij Muur A bevinden. De reparatie is klaar als alle planken opnieuw volledig in elkaar vastgeklikt zijn.



BELANGRIJKE INFORMATIE:

De Parky Bulldog is speciaal ontwikkeld voor alle Parky vloeren behalve de Swing collectie.

Parky heeft de beste tweezijdige tape op de markt gekozen voor gebruik met de Bulldog. Eventuele resten op de vloer kunnen worden verwijderd met ontsmettingsalcohol; thinner verwijdert de lijmresten wel maar laat een film achter op het oppervlak.

De Parky Bulldog is een klopwerktuig. Gebruik dus slechts de minimale kracht die nodig is om de planken vast of los te klikken. Klop slechts één plank tegelijk op zijn plaats. Wij raden af volledige rijen aan te kloppen/te verplaatsen.

Wanneer u de Parky Bulldog gebruikt om de planken te sluiten, dient u eerst na te gaan of er zich geen vuil tussen het Uniclic®-systeem bevindt. Klik de planken pas in elkaar wanneer ze schoon zijn.

Het welslagen van de vervanging zal afhangen van hoe goed de vloer oorspronkelijk was geplaatst, met de nodige uitzettingsvoeg.

Het gewicht van de vloer, de meubels en de plinten beperkt de hoeveelheid vloer die in één keer kan worden verplaatst. Verdeel de vloer in 'verplaatsbare' delen voor grotere oppervlakken.

PARKY®

wood flooring's finest

Indien je nog vragen hebt, aarzel dan niet om contact op te nemen met je plaatselijke dealer. Je kan ook steeds bellen naar ons hoofdkantoor in België.

Decospan nv, Industriezone Grenslan
Lageweg 33, 8930 Menen - Belgium
tel +32 56 52 88 49 - info@par-ky.com
www.par-ky.com

DECOSPAN®